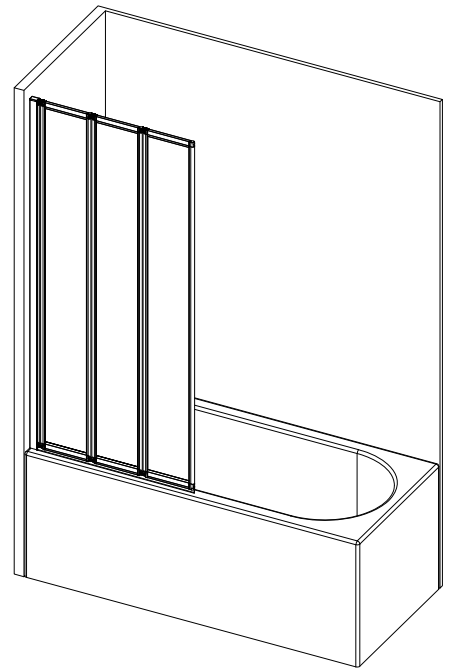
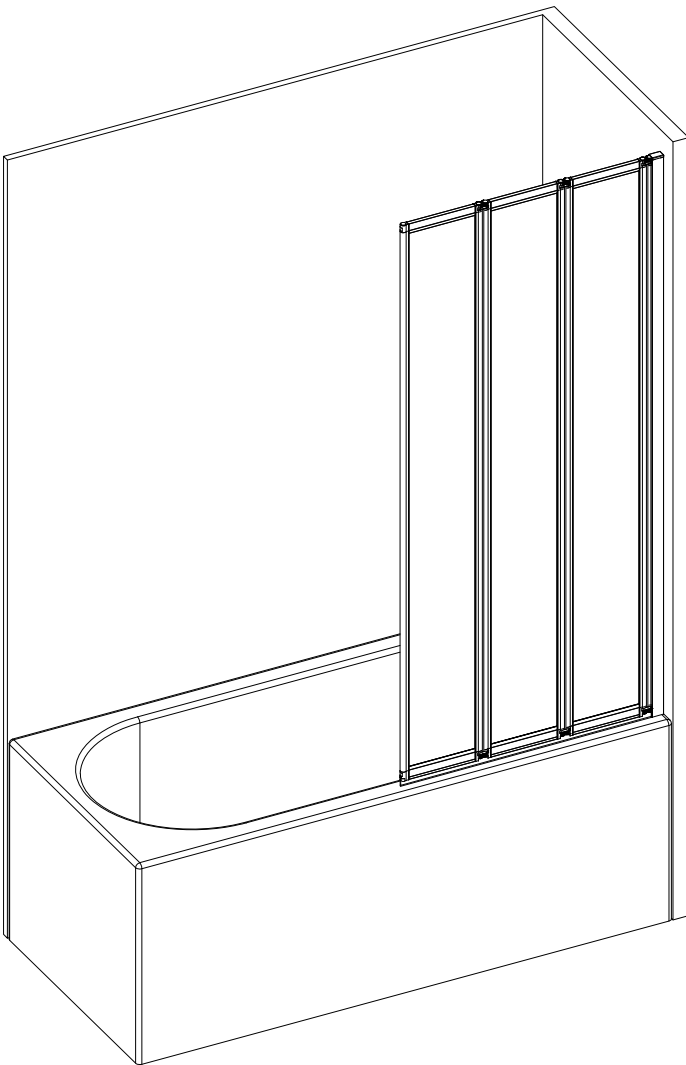
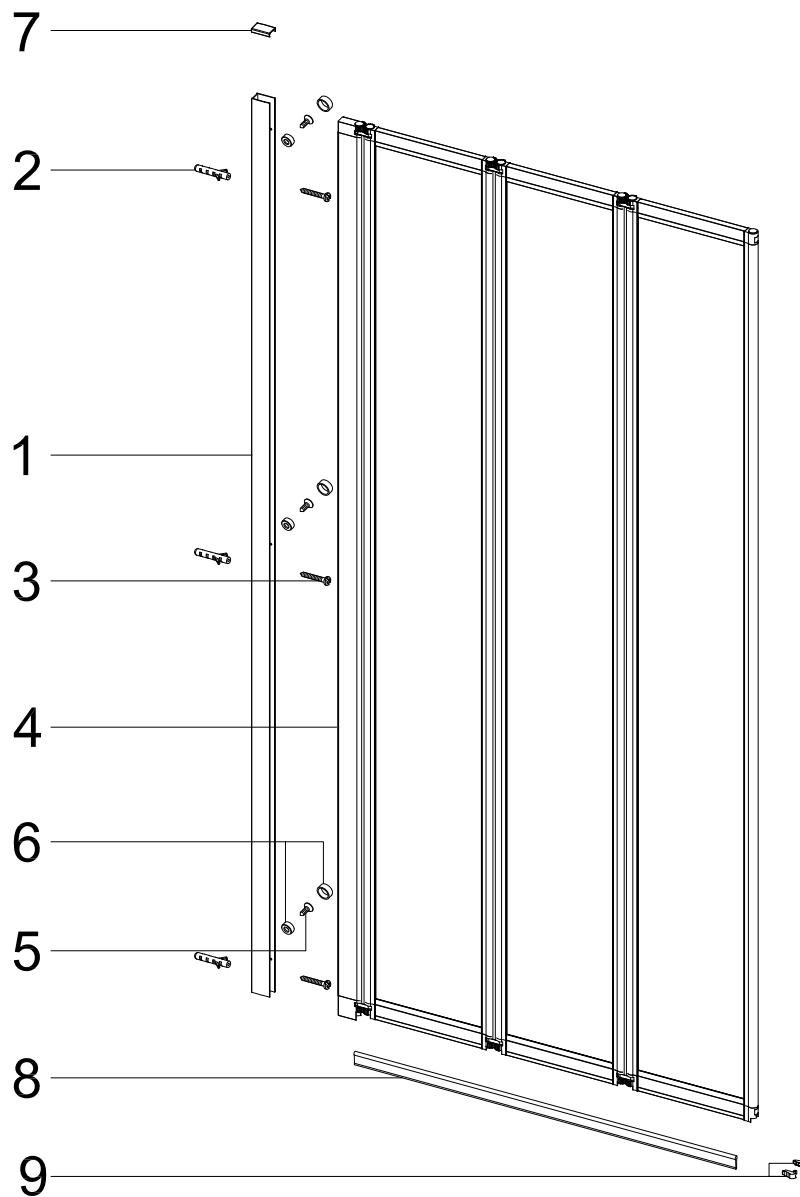
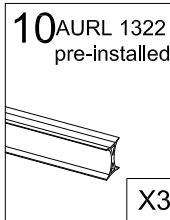
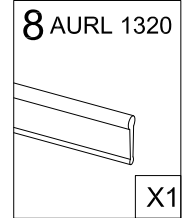
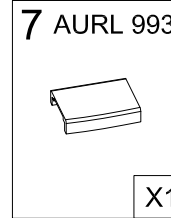
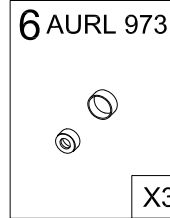
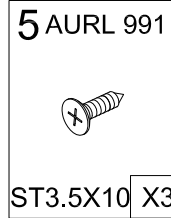
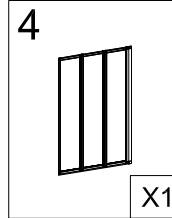
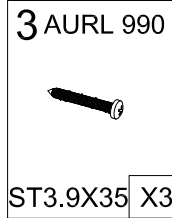
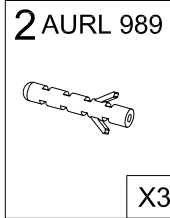
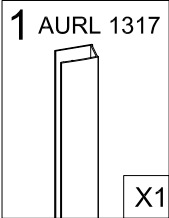
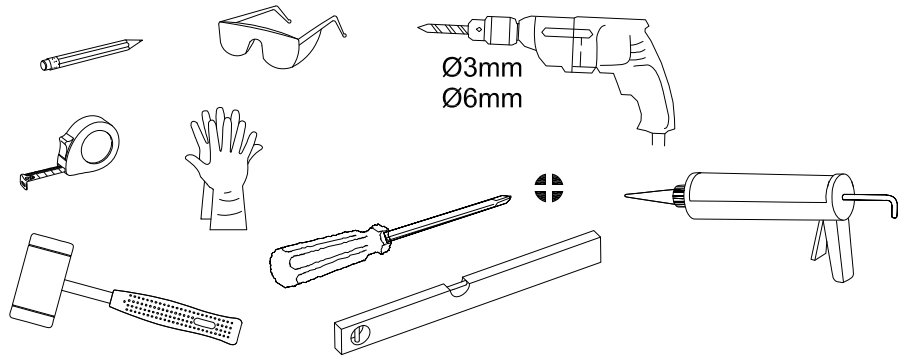
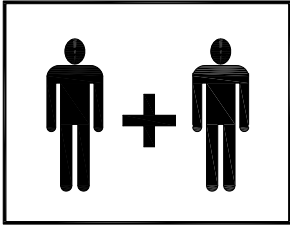


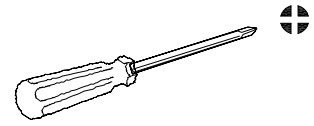
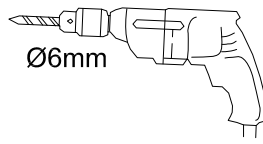
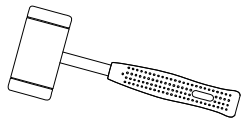
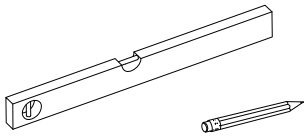
H1430xW125mm


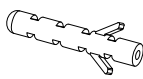



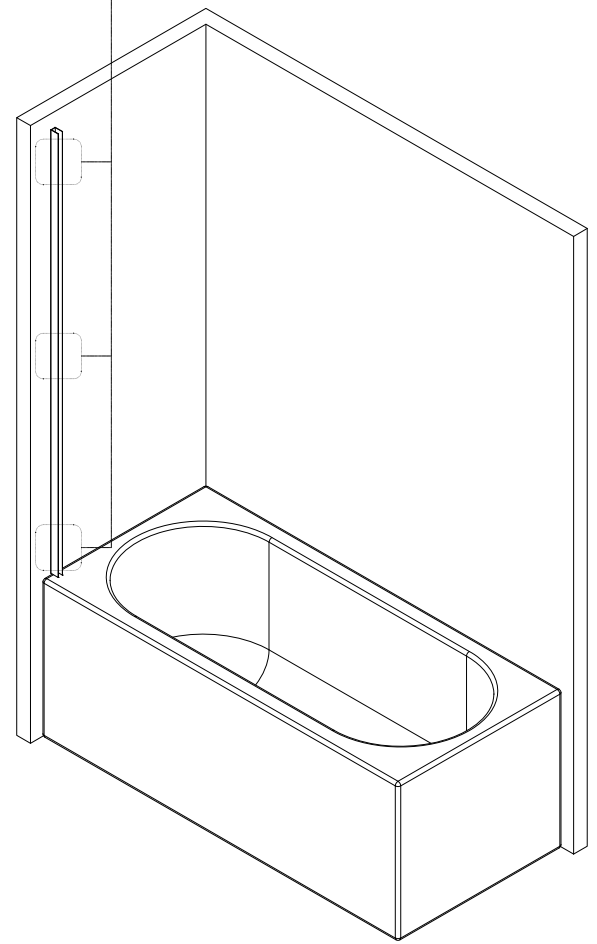
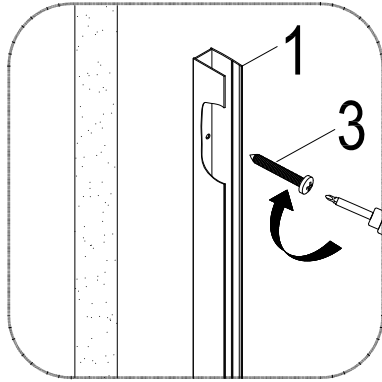
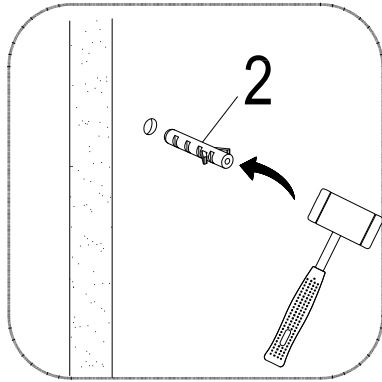
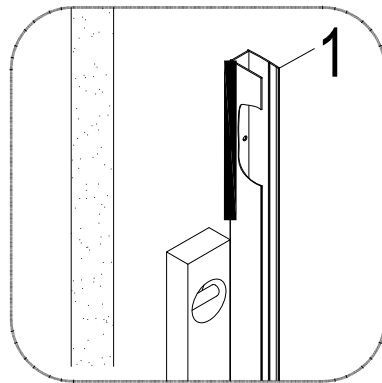
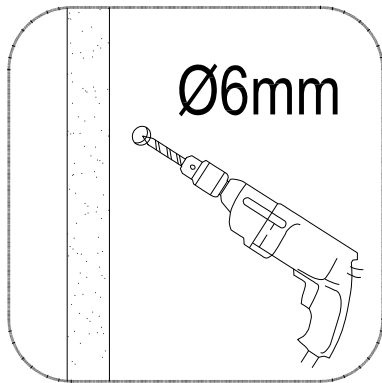
www.aurlane.com

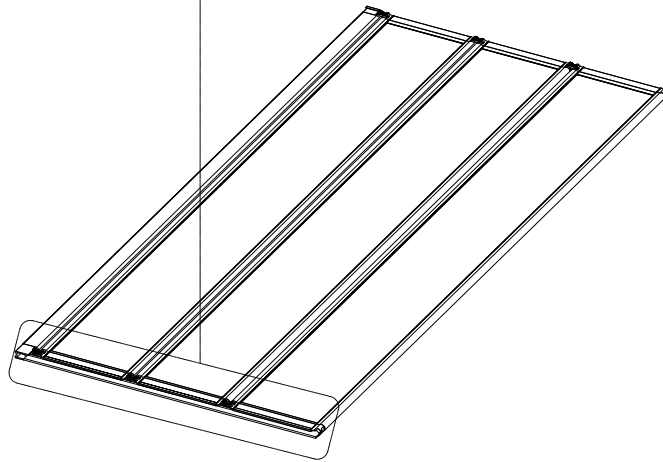
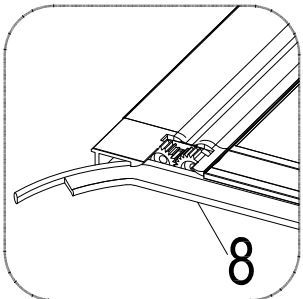
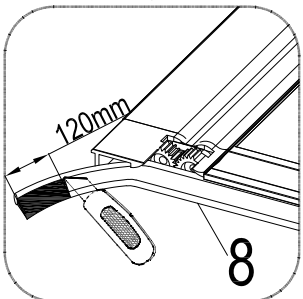
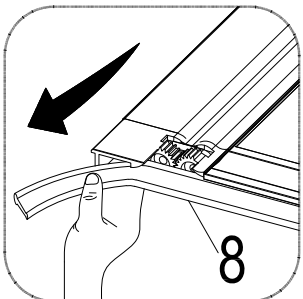
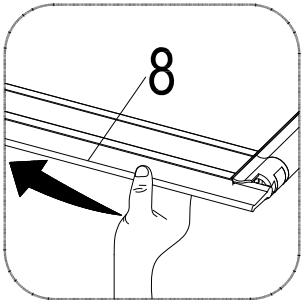
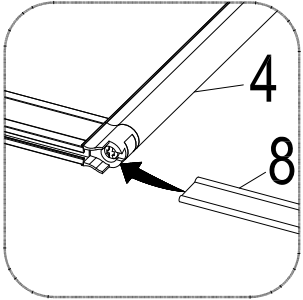
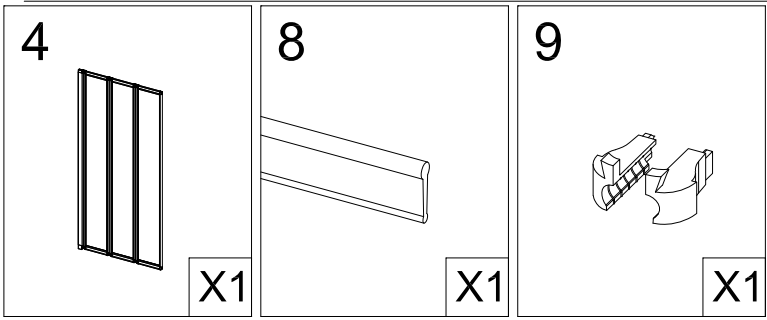
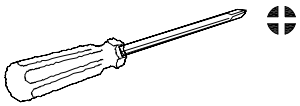


AURL 1322 - VERTICAL SEALS FOR TRIPLE / JOINTS VERTICAUX POUR PARE BAIGNOIRE TRIPLE X1
AURL 1320 - BOTTOM SEAL TRIPLE / JOINT HORIZONTAL PARE BAIGNOIRE TRIPLE

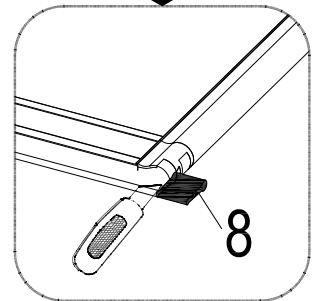
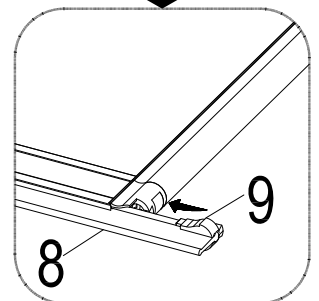
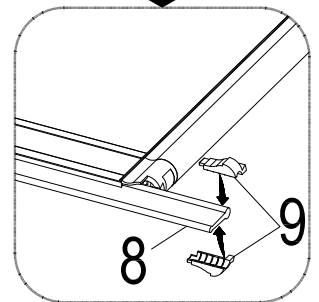
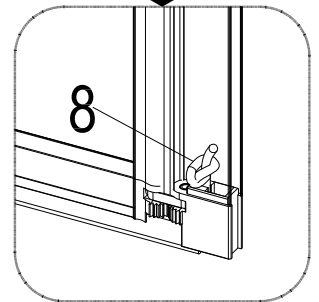
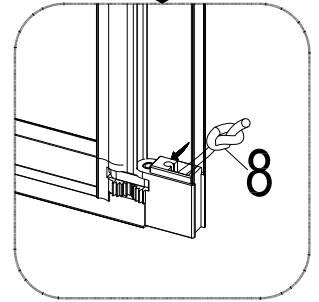
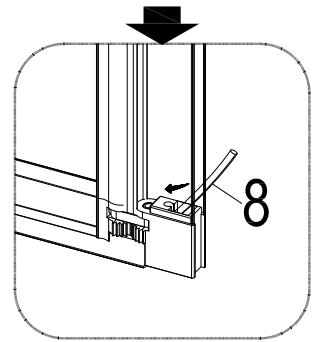


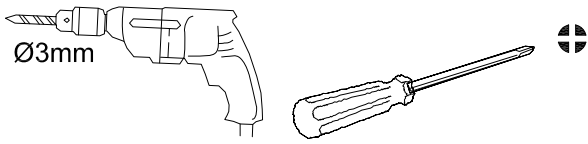
- | | | |
|--|--|--|
| 1

X1 | 2

X3 | 3

ST3.9X35
X3 |
|--|--|--|





POUR UNE INSTALLATION FACILE,
HUMIDIFIER LE JOINT AVEC DE
L'EAU, EAU SAVONEUSE





5



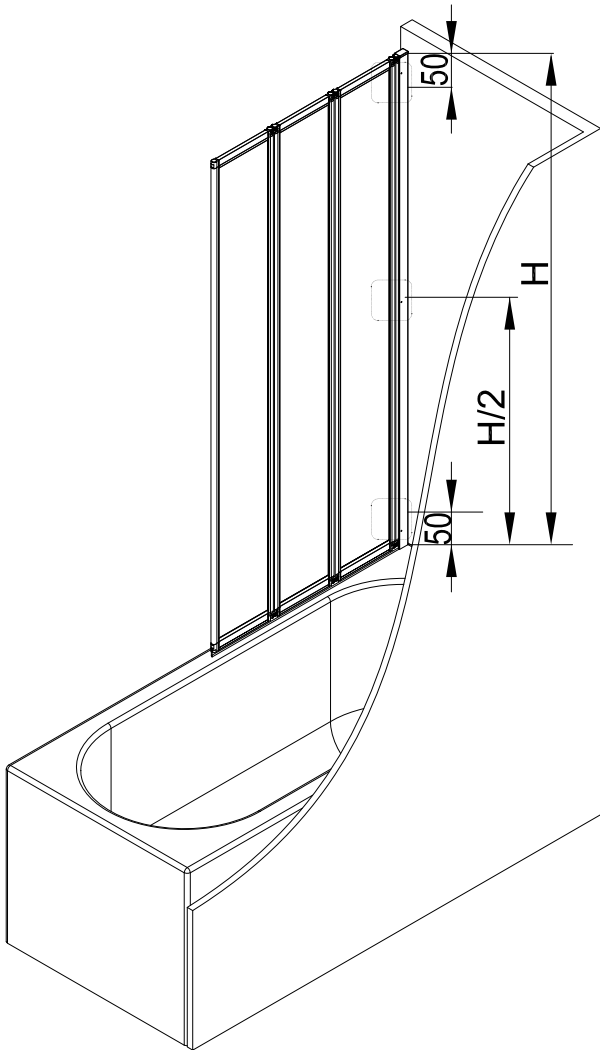
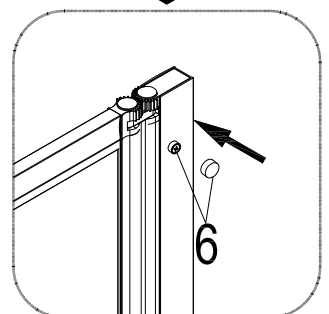
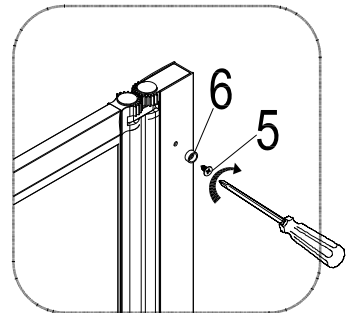
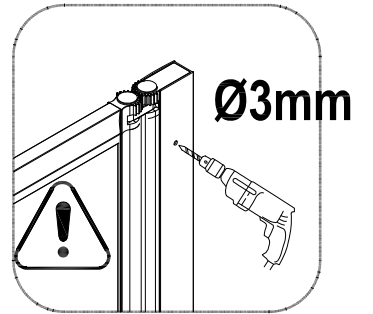
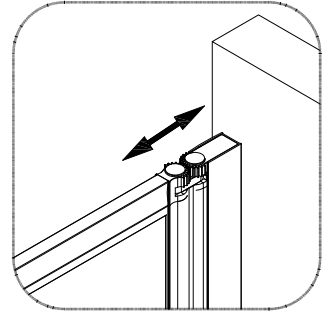
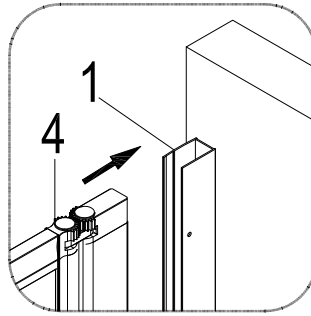
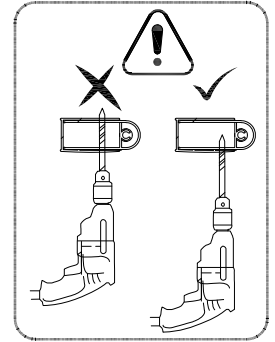
ST3.5X10

X3

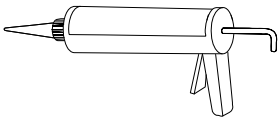
6



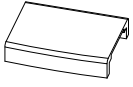
X3



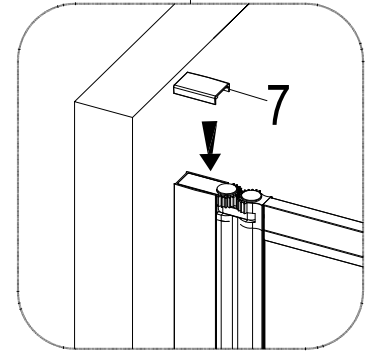
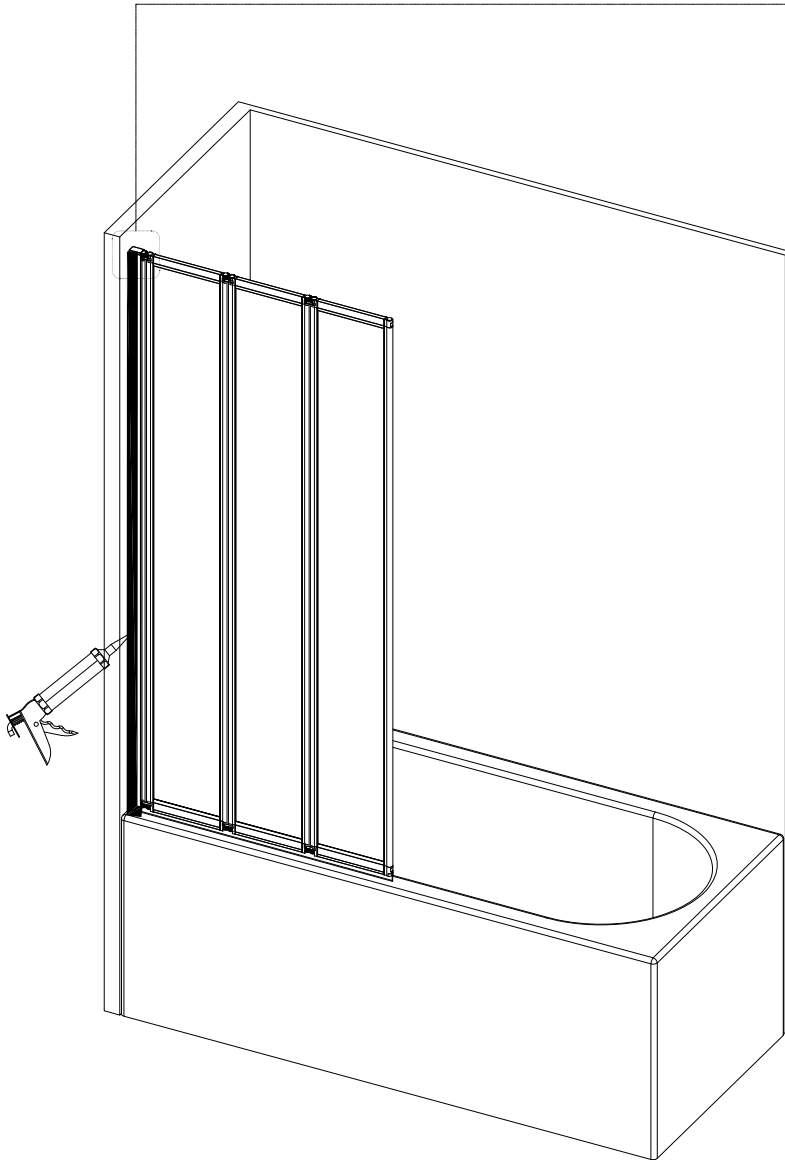
5



7



X1



6

